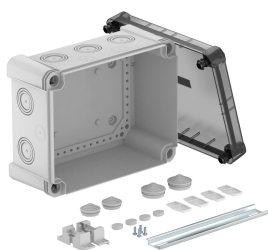


Technisches Datenblatt

Kabelabzweigkasten X 16 mit Hutprofilschiene

Artikelnummer: 2005100



Kabelabzweigkasten mit Hutprofilschiene zum Verbinden von Kabeln und Leitungen im Innen- und Außenbereich. Rechteckige Form mit Ausschlageinführungen. Geeignet für die Wand-/ Deckenmontage mit der Möglichkeit zur Außenbefestigung, Innenbefestigung oder Montage über die Eckdome. Besonders schlagfest mit IK09. Transparenter Deckel mit Schnellverschluss, plombierbar. Hergestellt aus halogenfreien und UV-beständigen Materialien.

Inklusive Hutprofilschiene Typ 2069.

Kabelabzweigkasten gemäß DIN EN 60670. Flammwidrig nach DIN EN 60695-2-11, Prüftemperatur 650°C. Schlagfestigkeit IK09 gemäß DIN EN 50102. Schutzart IP67 gemäß DIN EN 60529.



PC Polycarbonat

Stammdaten

Artikelnummer	2005100
Typ	X16 R LGR-TR
Bezeichnung 1	Kabelabzweigkasten
Bezeichnung 2	mit TR Deckel, Schiene 2069
Hersteller	OBO
Dimension	240x191x125
Farbe	grau / transparent
Werkstoff	Polycarbonat
Kleinste VK-Einheit	1
Mengeneinheit	Stück
Gewicht	87,3 kg
Gewichtseinheit	kg/100 St.

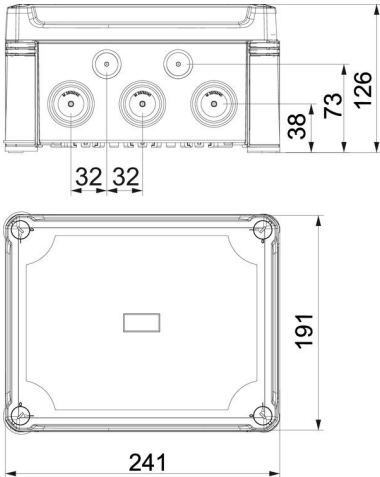
Technisches Datenblatt

Kabelabzweigkasten X 16 mit Hutprofilschiene

Artikelnummer: 2005100



Abmessungen



Länge	241 mm
Breite	191 mm
Höhe	126 mm

Technische Daten

Anreihbar	ja
Anzahl der Einführungen	10
Art der Einführung	Stufenmembran abschneidbar
Art der Gehäusedurchführung	Vorprägung
Bemessungsisolationsspannung U_i	750 V
Bestückung	Tragschiene
Deckel	nicht transparent
Deckelbefestigung	geschraubt
Einführung von Hinten	nein
Einführungen	10 x $\varnothing 25/32/40$
Explosionsgeprüfte Ausführung flammwidrig	nein nach VDE 0471/DIN 695 Teil 2-1, Prüftemperatur 650°C
Form	rechteckig
Glasfaserverstärkt	ja
Halogenfrei	ja
Lichte Innenmaße	227x177x110 mm
Max. Leiterquerschnitt	16 mm ²
Mit Abschirmung	nein
Mit Deckel	ja
Montageart	Wand-/ Deckenmontage
Nennquerschnitt max.	16 mm ²
Nennquerschnitt min.	6 mm ²
Nennspannung	750 V
Plombierbar	ja
Schlagfest	ja
Schutzart	IP67
Schutzgrad IK-Code	IK09
Temperatureinsatzbereich max.	65 °C
Temperatureinsatzbereich min.	-25 °C
Witterungsbeständig	ja

Technisches Datenblatt

Kabelabzweigkasten X 16 mit Hutprofilschiene

Artikelnummer: 2005100

